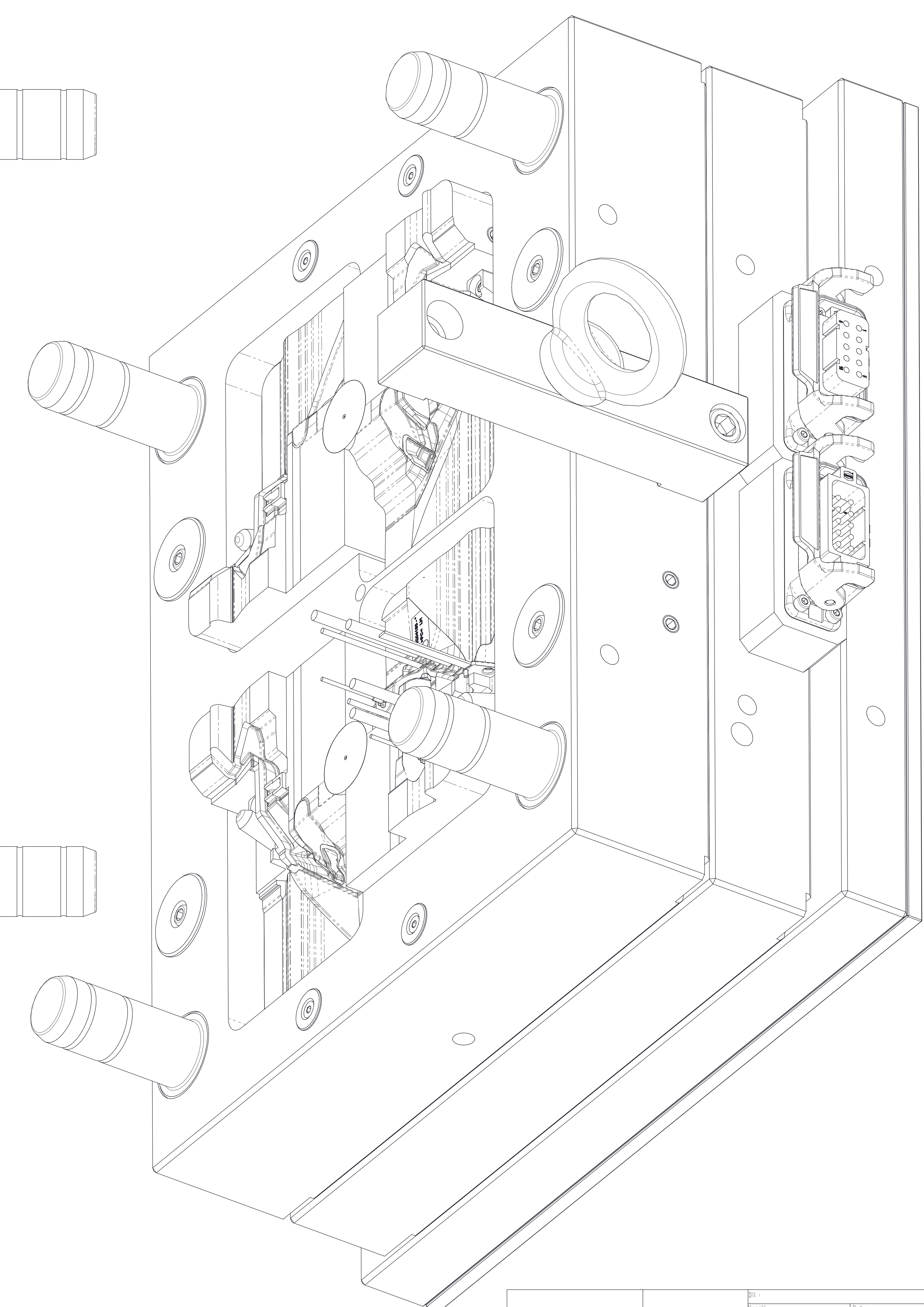
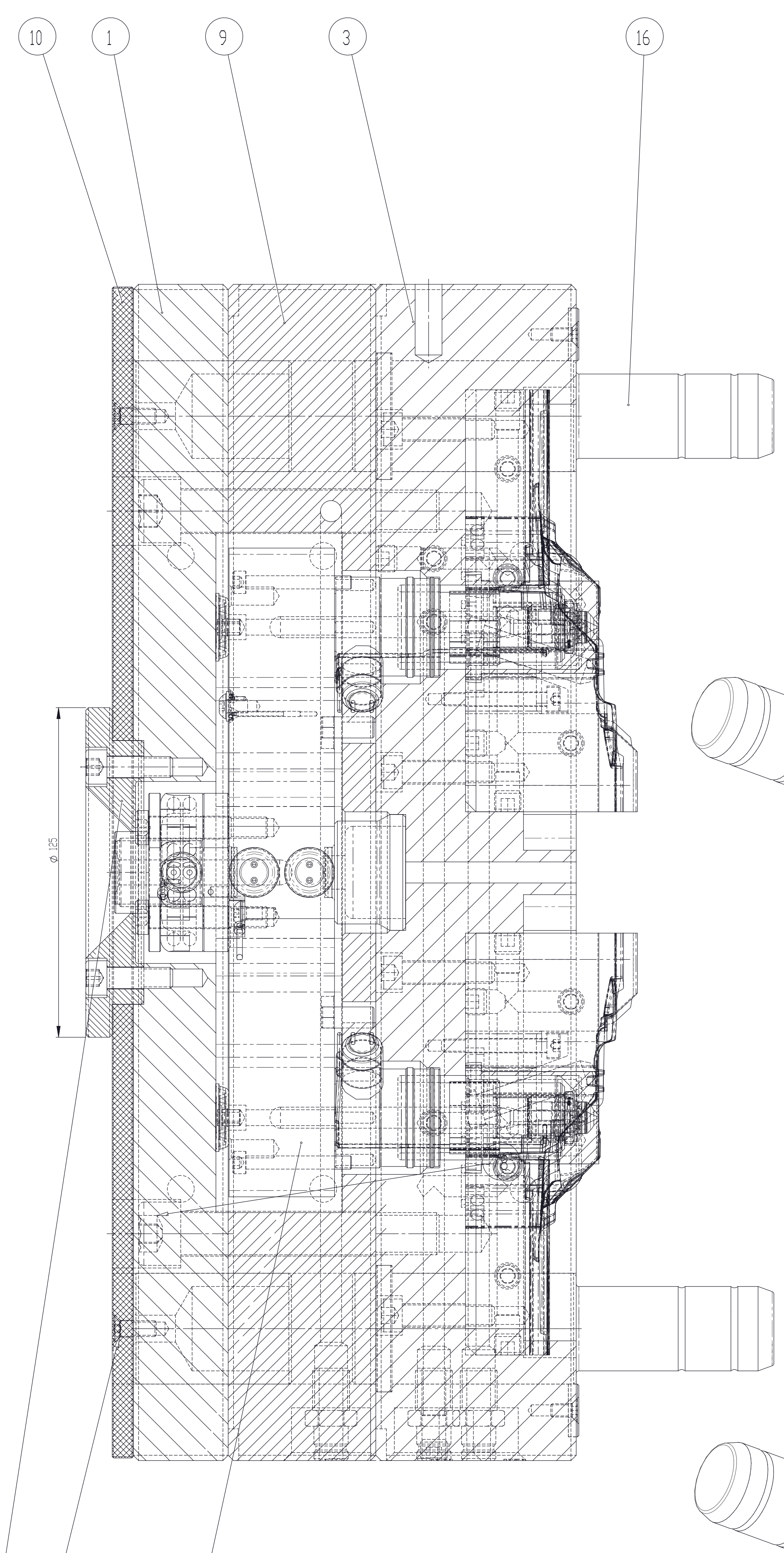
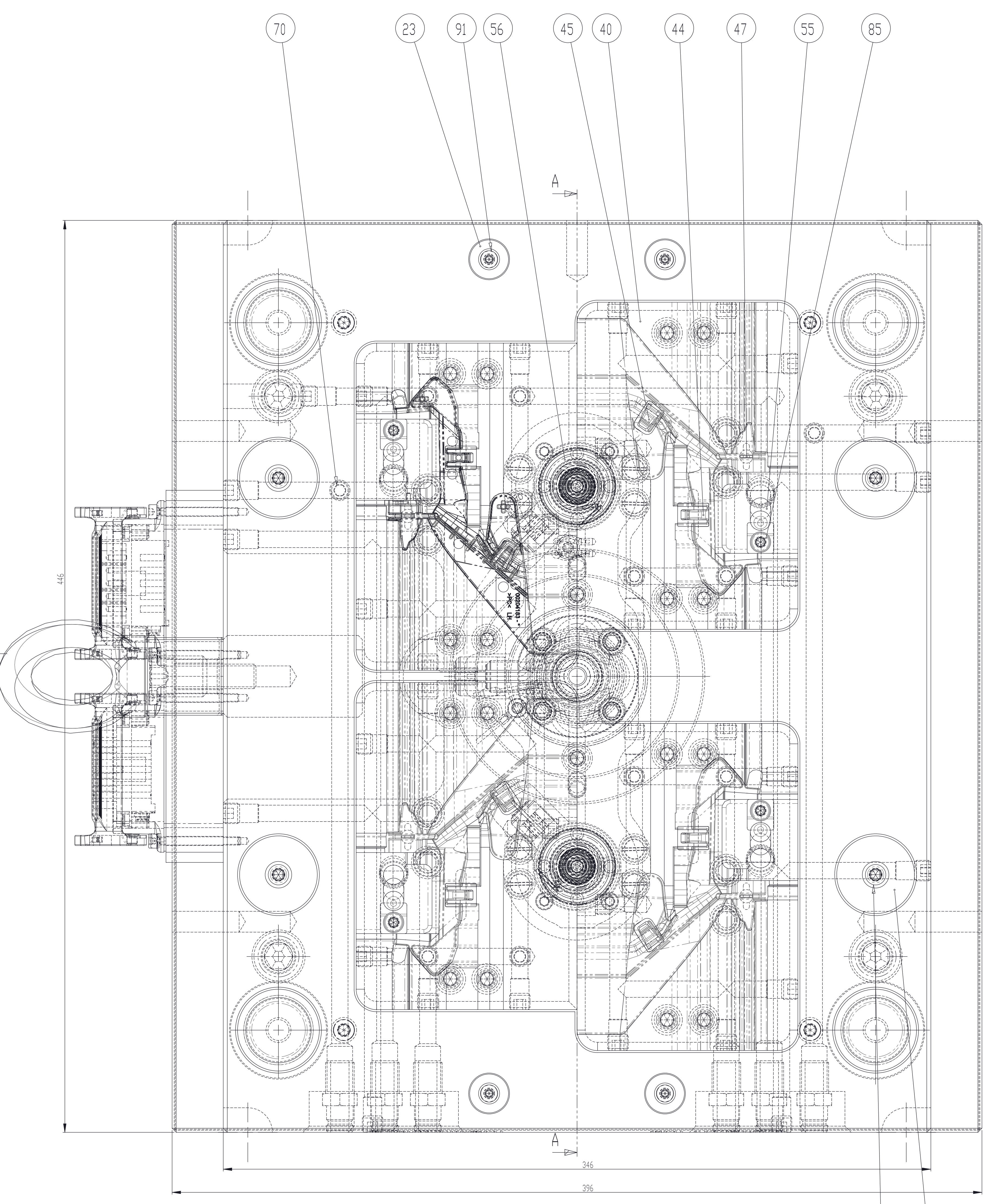


Tolerance
 0.01 - 0.01
 0.02 - 0.02
 0.05 - 0.05



Objekt:	19.7.2017
Projektant:	Roman ŠKOLNÍČEK
Název:	FORMA - PEVNÁ P
Číslo výkresu:	F-16-FR-02/